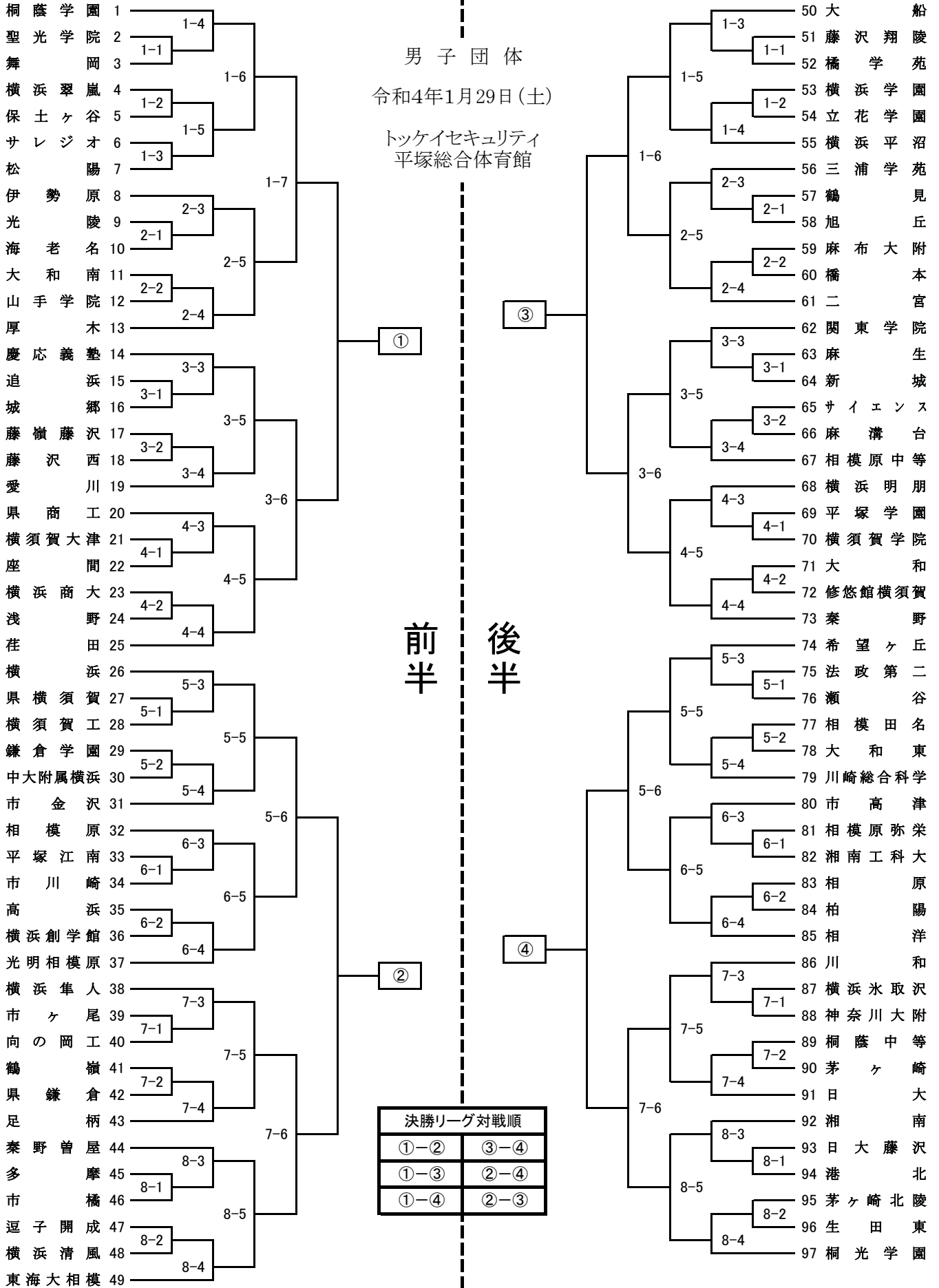


令和3年度 第31回全国高等学校剣道選抜大会神奈川県代表選考会

男子団体

令和4年1月29日(土)

トッケイセキュリティ
平塚総合体育館



決勝リーグ対戦順	
①-②	③-④
①-③	②-④
①-④	②-③

前半

後半

①

③

②

④

- 桐蔭学園 1
- 聖光学院 2
- 舞岡 3
- 横浜翠嵐 4
- 保土ヶ谷 5
- サレジオ 6
- 松陽 7
- 伊勢原 8
- 光陵 9
- 海老名 10
- 大和南 11
- 山手学院 12
- 厚木 13
- 慶応義塾 14
- 追浜 15
- 城郷 16
- 藤嶺藤沢 17
- 藤沢西 18
- 愛川 19
- 県商工 20
- 横須賀大津 21
- 座間 22
- 横浜商大 23
- 浅野 24
- 荏田 25
- 横浜 26
- 県横須賀 27
- 横須賀工 28
- 鎌倉学園 29
- 中大附属横浜 30
- 市金沢 31
- 相模原 32
- 平塚江南 33
- 市川崎 34
- 高浜 35
- 横浜創学館 36
- 光明相模原 37
- 横浜隼人 38
- 市ヶ尾 39
- 向の岡工 40
- 鶴嶺 41
- 県鎌倉 42
- 足柄 43
- 秦野曾屋 44
- 多摩 45
- 市橋 46
- 逗子開成 47
- 横浜清風 48
- 東海大相模 49

- 50 大船
- 51 藤沢翔陵
- 52 橘学苑
- 53 横浜学園
- 54 立花学園
- 55 横浜平沼
- 56 三浦学苑
- 57 鶴見
- 58 旭丘
- 59 麻布大附
- 60 橋本
- 61 二宮
- 62 関東学院
- 63 麻生
- 64 新城
- 65 サイエンス
- 66 麻溝台
- 67 相模原中等
- 68 横浜明朋
- 69 平塚学園
- 70 横須賀学院
- 71 大和
- 72 修悠館横須賀
- 73 秦野
- 74 希望ヶ丘
- 75 法政第二
- 76 瀬谷
- 77 相模田名
- 78 大和東
- 79 川崎総合科学
- 80 市高津
- 81 相模原弥栄
- 82 湘南工大
- 83 相原
- 84 柏陽
- 85 相洋
- 86 川和
- 87 横浜水取沢
- 88 神奈川大附
- 89 桐蔭中等
- 90 茅ヶ崎
- 91 日大
- 92 湘南
- 93 日大藤沢
- 94 港北
- 95 茅ヶ崎北陵
- 96 生田東
- 97 桐光学園