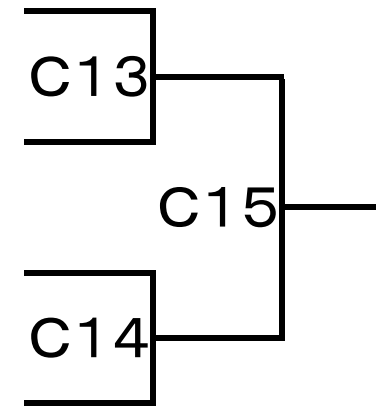


# 女子団体

	1	2	3
A	湘南工大	茅ヶ崎北陵	聖園女学院
B	大船B	日大藤沢B	鎌倉A
C	湘南	慶應藤沢	藤沢西
D	鎌倉B	日大藤沢A	大船A



## 試合順(Cコート)

- ① A1-A2    ⑦ C1-C3
- ② B1-B2    ⑧ D1-D3
- ③ C1-C2    ⑨ A2-A3
- ④ D1-D2    ⑩ B2-B3
- ⑤ A1-A3    ⑪ C2-C3
- ⑥ B1-B3    ⑫ D2-D3