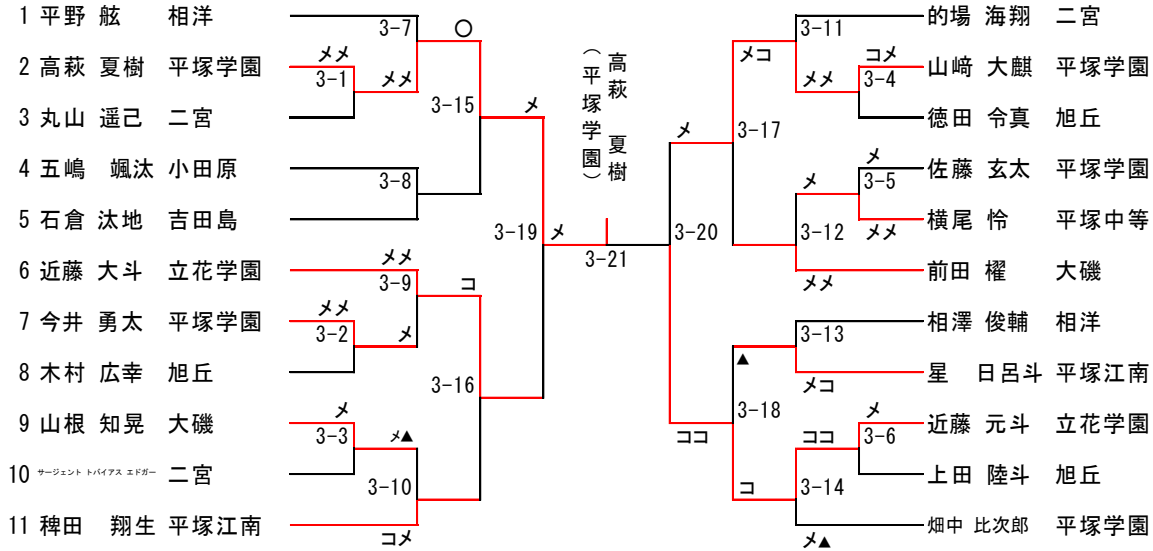
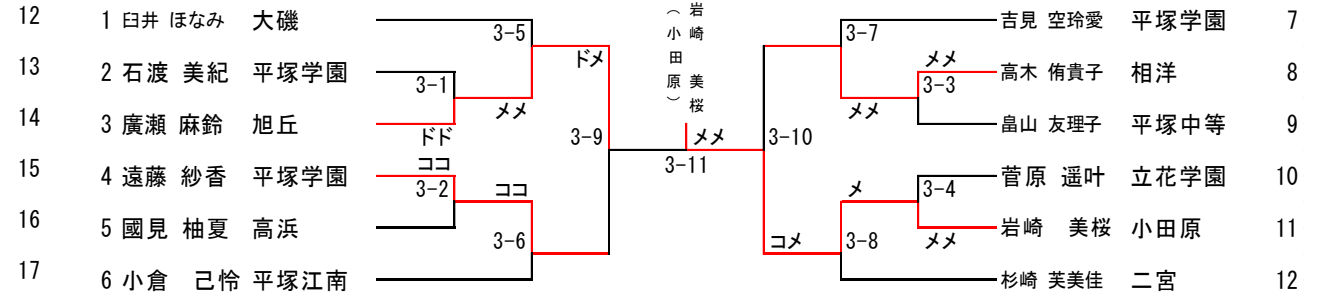


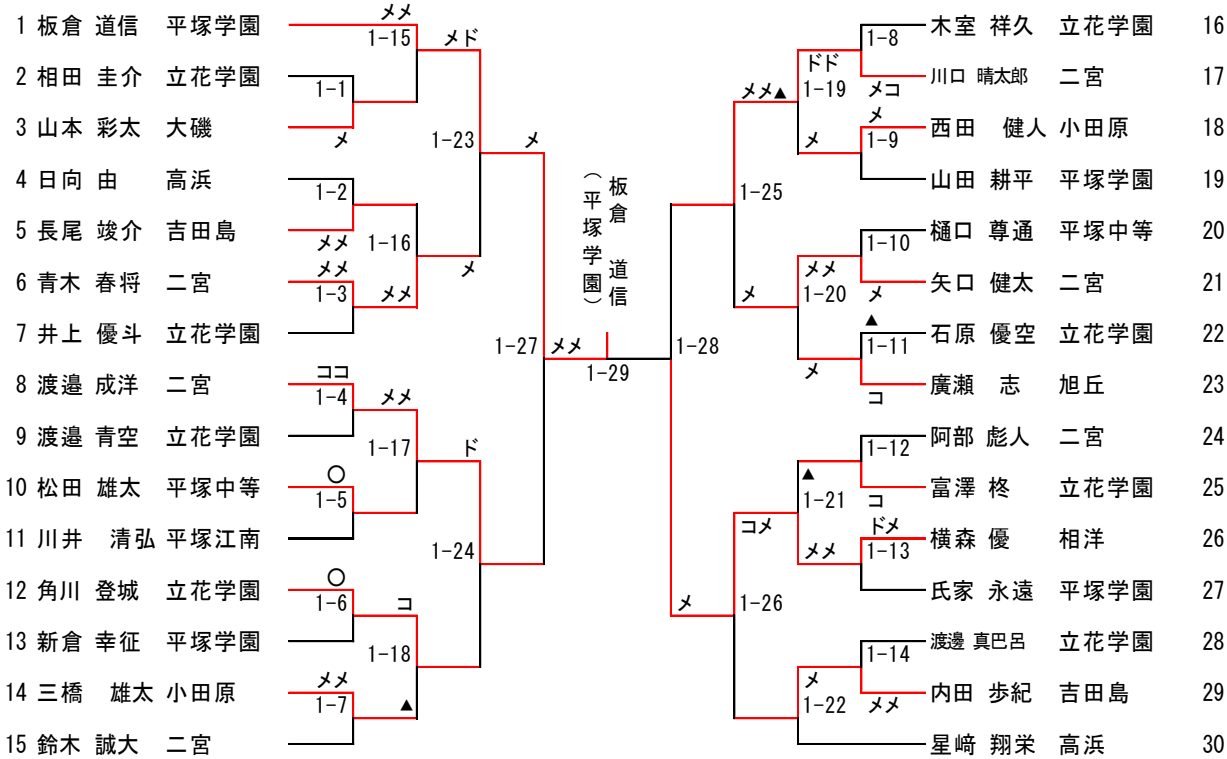
1年男子個人



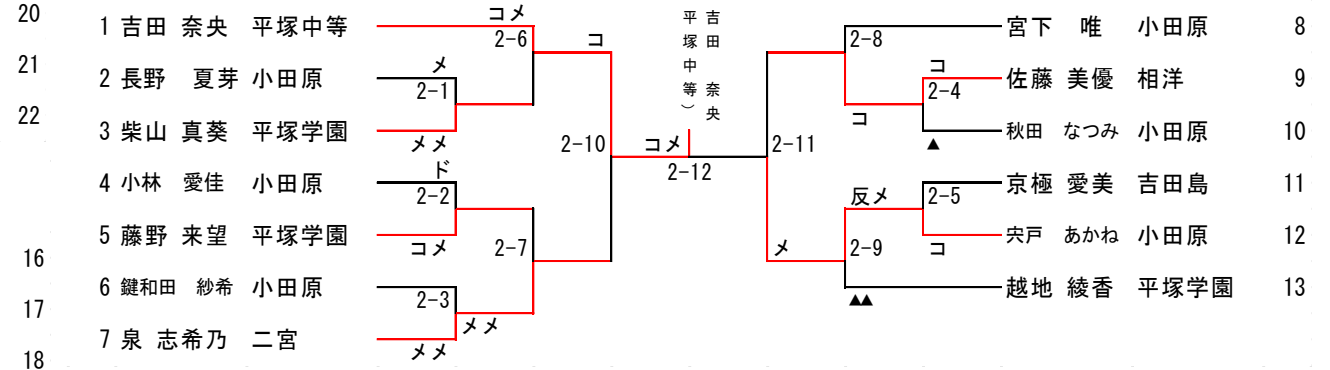
1年女子個人



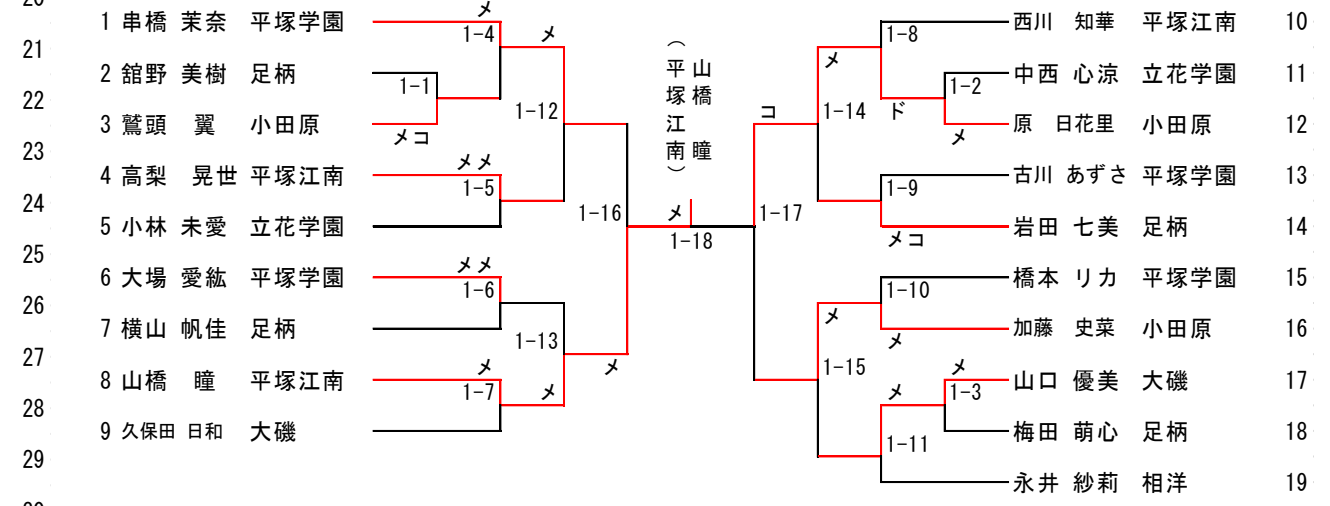
3年男子個人



2年女子個人



3年女子個人



2年男子個人

